



Ambassade van het
Koninkrijk der Nederlanden



Schweizerische Eidgenossenschaft
Confédération suisse
Confederazione Svizzera
Confederaziun svizra
**Swiss Agency for Development
and Cooperation SDC**
Швейцарийн хөгжлийн агентлаг



UN
DP

Mongolia

*“Цөлжилтийг бууруулах, газрын тогтвортой менежмент”
МОН08/301/Төсөл*

Х.Жалбаа (Ph.D)

СҮХАЙ

ТАРЬЖ УРГУУЛАХ ГАРЫН АВЛАГА

(2 ДАХЬ УДААГИЙН ХЭВЛЭЛ)

Редактор А.Авирмэд (Ph.D)

Улаанбаатар. 2010 он

DDC
634.97'023
Ж-213

Энэхүү товхимолын эрх хамгаалагдсан учир бүтнээр нь буюу хэсэгчлэн хэвлэх, хувиан олшруулахыг зөвхөн зохиогчийн зөвшөөрлөөр гүйцэтгэнэ.

ISBN 978-99962-1-536-6

Гарчиг

| | |
|---|----|
| Оршил..... | 5 |
| Сухайн биологи, ургах орчны нөхцөл..... | 7 |
| Сухай тарих бэлтгэл ажил..... | 8 |
| Ойжуулах арга..... | 11 |
| Таримал сухайг хамгаалах..... | 14 |



ОРШИЛ

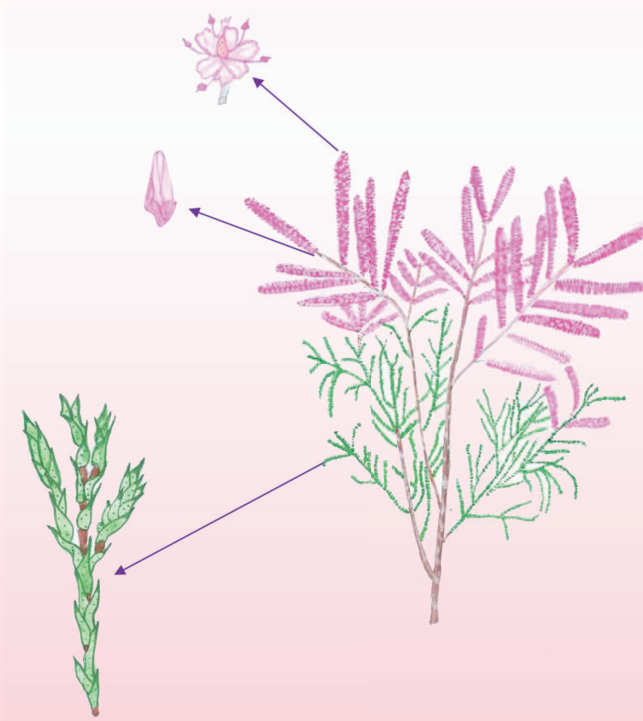
Сухай бол жинхэнэ цөлийн ургамал бөгөөд элс бэхжүүлэх чадвар өндөртэй. Зарим зүйлийн сухай нь жилд 2-3 удаа цэцэглэх тул говь, цөл нутгийн төв суурин газрын цэцэрлэгжүүлэлтэд чимэглэлийн өндөр ач холбогдолтойд тооцогддог. Сүүлийн үед говь, хээр нутгийн зарим ард иргэд, аж ахуйн нэгж байгууллагууд сухайг хамгаалалтын зурвас хэлбэрээр болон амьд хашлага болгон тариалсан нь үр дүнтэй болж байна. Гэвч сухайг тарьж ургуулах арга нийтийн хүртээл болж чадаагүйгээс түүнийг тэр бүр тарьж ургуулах нь ховор байна. Иймд сухайг мөчир, суулгацаар тарих, төгөл ургуулах агротехнологийн гарын авлагыг НҮБ-ын Хөгжлийн Хөтөлбөр, ХХААХҮЯ, БОАЖЯ-ны хамтран хэрэгжүүлж байгаа “Цөлжилтийг бууруулах, газрын тогтвортой менежмент” төслөөс бэлтгэн 2 дахь удаагаа хэвлүүлж байна. Сухайг тарьж ургуулах гарын авлага болон энэ талаарх нэмэлт мэдээлэл авахыг хүсвэл өөрийн саналаа “Цөлжилтийг бууруулах, газрын тогтвортой менежмент” төсөл, Энхтайвны гудамж 16а, Засгийн газрын IX байр, ХХААХҮЯ, 28 тоот, утас: (976)-11463150, факс: (976)-11463032 гэсэн хаягаар ирүүлэхийг хүсье.

Х.Жалбаа

Сухай-Tamarix L.

Сухайн биологи, ургах орчны нөхцөл

Сухай нь хар ногоон өнгийн хайрс маягийн навчтай, маш нягт хатуу, гоёмсог, хээлж судалтсан модлогтой, шаталт, илч сайтай, гэрэлд дуртай, халуун ба хужир давс сайн тэсвэрлэдэг, жинхэнэ цөл говийн ургамал. Сухай элсэнд дарагдах тусмаа ичмэл нахианаас сэргэн ургах чадвар нэмэгддэг биологийн онцлогтой. Зарим сухай хавар, зун цэцэглэж байхад зарим нь намар цэцэглэнэ. Олон цэцэгт сухай жилд 2 удаа буюу хавар, зуны улиралд цэцэглэнэ.



1 дүгээр зураг. Олон цэцэгт сухай

Сухай тарих бэлтгэл ажил

Та сухайг тарихын тулд дараах бэлтгэлийг хангасан байх шаардлагатай.



- Сухайн биологи, ургах орчны нөхцөлийн талаар зохих мэдлэгтэй байх
 - Сухайг тарих газрыг зөв сонгож хашиж хамгаалсан байх
 - Усалгааны усны эх үүсвэрийг шийдэх
 - Өөрт шаардлагатай суулгац, саваа мөчрийг шилж сонгох
 - Сонгосон суулгац, саваа мөчрийг технологийн дагуу зөв тээвэрлэж, хадгалах
- Суулгац, мөчрийг суулгах нүхийг ухаж бэлэн болгох
 - Сухайг тарихад хэрэглэх хөрс, бууц, элс бордоог шаардагдах хэмжээгээр татаж бэлтгэх
 - Ажлын багаж хэрэгслийг олж бэлтгэх зэрэг болно.

Сухайн суулгацыг сонгох

Манай орны нөхцөлд сухайг тарьж ойжуулахад мод үржүүлгийн газарт мөчрөөр ургуулсан 2-3 настай суулгац тохиромжтой.

Сухайн 2 настай суулгацны өндөр 80-120 см, үндэсний урт 25-30 см, гол ишний угийн бүдүүн 6-7 мм-ээс нарийнгүй, 3 настай сухайн суулгацны өндөр 120-140 см, гол ишний угийн бүдүүн 8-10 мм, үндэсний урт 30-40 см байхад шилжүүлэн суулгахад болно.

Харин 3-аас дээш настай юм уу үүнээс өндөр, эсвэл

сунаж ургасан нарийхан суулгац шилжүүлж тарихад тохиромж багатай байдаг.

Суулгацыг тээвэрлэх, хадгалах

Сухайн суулгацыг тээвэрлэхэд үндсийг нь хатаахгүй байх талаас нь гол анхаарлаа хандуулахыг танд зөвлөж байна. Үүний тулд суулгацыг ухаж авмагц хэд хэдээр нь багцлан боож үндсийг нь шорооны нойтон зуурмагт дүрж хамгаална.



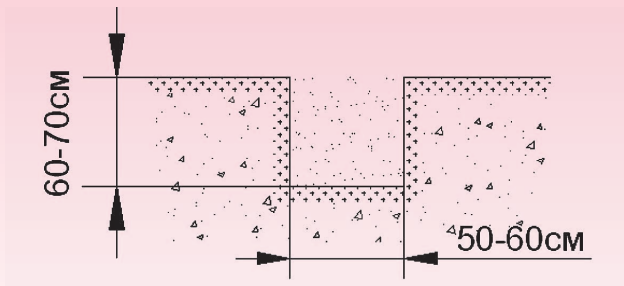
Шорооны зуурмагны өтгөн шингэн нь тэнцүү байхад тохиромжтой байдаг. Ингэж бэлтгэсэн суулгацны үндэсний хэсгийг нийлэг хальсаар хэдэн давхар боож давхар хамгаалалт хийж тээвэрлэнэ.

Тээвэрлэж авчирсан суулгацыг тарих хүртэл, үндсийг нь төдийгүй, түүнээс дээш 15-20 см ишний доод хэсгийн хамт нойтон шороогоор дарж түр хадгална.

Сухай тарих нүхийг ухаж бэлтгэх

Сухайн 2-3 настай суулгац тарих нүхний диаметр 50-60 см, гүн 60-70 см байна. (2-р зураг)

Нүх ухахад гарсан хөрс элсэнцэр байвал түүнийг шигшиж чулуу, ургамлын үндэс зэрэг бусад хольцоос цэвэрлэн эргүүлэн ашиглаж болно. Харин шаварлаг хүнд хөрс бол элсэнцэр хөрсөөр солих шаардлагатай.



2 дугаар зураг. Суулгац тарих нүхний хэмжээ

Сухайн суулгац тарих нүхэнд хар шороо 60 хувь, элс 30 хувь, бууц 10 хувь байхад тохиромжтой. Ухаж бэлтгэсэн нүхийг суулгац тарихын өмнө 2-оос доошгүй удаа усаар дүүргэж, усыг нь гүйцэд шингээн орчныг нь чийглэж өгвөл бүр сайн.

Суулгацыг суулгаж тарих

Сухайн суулгацыг суулгахаар талбай дээр авчрахдаа багцнаас нь задлаж, шорооны шингэн зуурмагт хувинд үндсээр нь цөөн тоогоор дүрж хатахаас хамгаална.

Дээр зөвлөсний дагуу усалсан нойтон нүхний талд хүртэл шимт хөрсний холимогийг хийж мөн услана.

Энэ усыг шингэмэгц, нэг хүн суулгацыг нүхний голд нойтон шороон дээр эгц босгон барьж, нөгөө хүн үндсийг нь тэгш тараан байрлуулж эргэн тойрон шороо хийж өгнө.

Шороо нь нүхний ирмэгээс 10-15 см доор байх хэрэгтэй. Энэ үед суулгацыг гол ишнээс ялимгүй дээш татаж өргөн үндсийг жигд тараагаад шороог сайтар гишгэн чигжинэ.

Чигжиж гүйцсэний дараа суулгацыг гол ишнээс татахад сугарахааргүй чигжигдсэн байх хэрэгтэй.

Ингээд дахин услаж ус шингэмэгц, нүхэн доторх нойтон шорооны өнгийг хуурай шороогоор хучиж орхино.

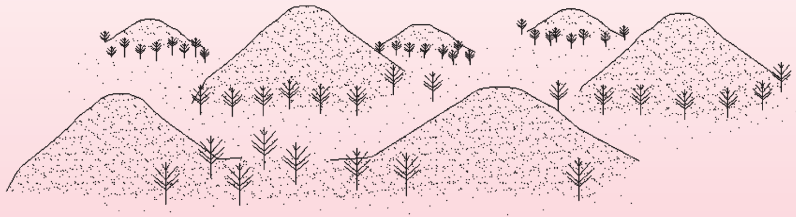
Таримал сухайг услах горим

| Усалгааны хугацаа | | |
|-------------------|---|---|
| 1 | 5 дугаар сарын 1-нээс 8 дугаар сарын 15 | 10 хоногт 2-3 удаа |
| 2 | 8 дугаар сарын 15-наас 9 дугаар сарын 15 | 10 хоногт 1-2 удаа |
| 3 | 9 дүгээр сарын 15-наас 10 дугаар сарын 15 | 10-15 хоногт 1 удаа |
| 4 | 11 дүгээр сарын эхээр | Цэнэг услагаа |
| 5 | Дараа жилийн хавар 4 дүгээр сарын 15-наас | 7 хоног бүр хөрсний 40-50 см гүнийг нэвчтэл |

Ойжуулах арга

а. Суулгацаар сухайн төгөл тарьж ургуулах

- Сухайг нүүдэг сул элсийг тогтоох, хот цэцэрлэгжүүлэх, барилга байшин, байгууллагын гадаад орчныг тохижуулах зэрэгт тарьж ургамалжуулна.
- Сухайн суулгацыг манхан элсны хормой, хаяа бэл, манхан хоорондын элсэн хурдастай тэгшдүү газар, элсэн дов, сондуулын хаяагаар суулгана.
- Сухайг шилжүүлж суулгаснаас хойш 3 дахь жилд нь гуурслуулах огтлолт хийж, жигд мөчирлүүлнэ.



3 дугаар зураг. Элсэн дов сондуулын ар өврөөр сухай суулгах бүдүүвч

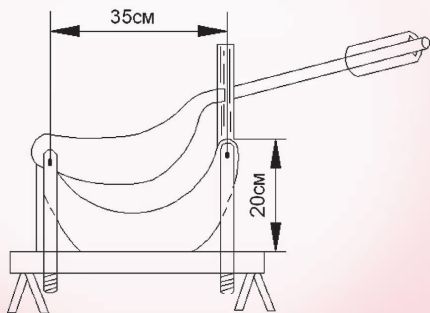
б. Мөчрөөр сухайн төгөл тарьж ургуулах

Сухайн 2-3 настай мөчрийг элсэн манхан, дов, элсэрхэг газарт хэвтүүлж тарих ба суулгаж тарих аргаар ойжуулж болно. Энэ бол элсэрхэг газрыг ойжуулахад хүч хөдөлмөр хэмнэсэн, зардал багатай хямд төсөр арга юм. Үүний тулд сухайн саваа ба мөчрийг урьдчилан бэлтгэх шаардлагатай.

Тарих мөчир болгож тайрах савааг, намар ургамлын өсөлт зогсож навчаа гүвсэн үеэс дараа оны хавар шүүс хөөх хүртэл хугацаанд бэлтгэж болох боловч дүн өвлийн хүйтэнд бэлтгэсэн нь үндэслэлт, ургалт илүү байдаг. Иймээс сухайн тарих саваа, мөчрийг 12-р сард эсвэл дараа оны 1 ба 2 дугаар сард, өөрөөр хэлбэл идэр **есийн хүйтэнд бэлтгэх нь зохимжтой**.

Савааг тарихад бэлтгэж тайрах

Тарих зориулалтаар бэлтгэсэн савааг дараах арга технологиор мөчир болгон тайрч тарина.



- Савааны үзүүрээс 10-15 см орчмыг тайрч хаяна.
- Мөчрийн урт тарих зориулалтаас хамаарч янз бүр байж болох ба голчлон 25-30 см урт, бүдүүн нь 0.8-1.2 см байна.
- 25-30 см мөчирт 5-аас доошгүй нахиа байх шаардлагатай.

4 дүгээр зураг. Мөчир тайрагч гар төхөөрөмж

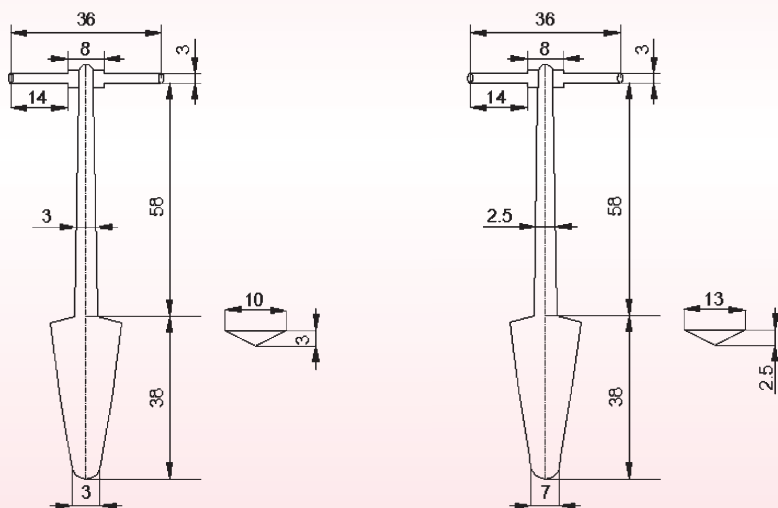
- Тарих мөчрийн оройг хамгийн дээд талын нахианаас 0.5-0.7см дээгүүр тэгш, доод үзүүрийг хамгийн доод талын нахианаас 1см орчим доогуур ташуу тайрна.

Сухайн богино мөчрийг нүхэнд суулгах

Сухайн мөчрийг мөчир суулгагч царилаар суулгахад тохиромжтой.

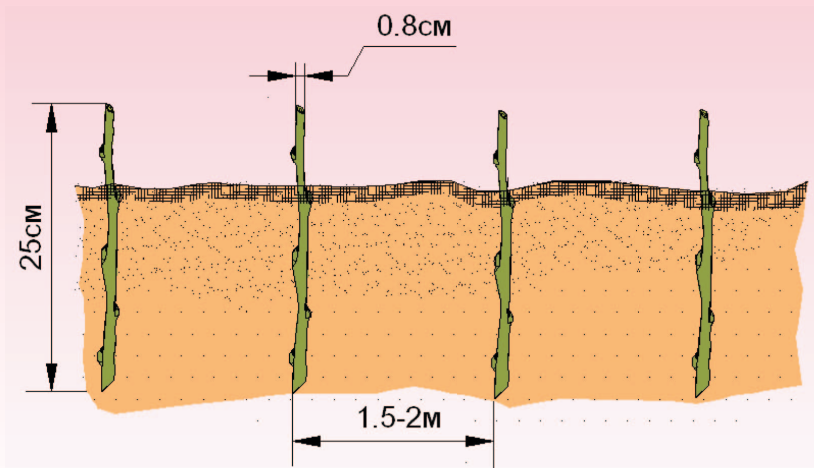
Мөчрийг суулгахын өмнө 24-36 цаг усанд дэвтээж нахиаг хөөлгөнө.

Мөчрийг суулгахдаа **гүн суулгаж, бага цухуйлгаж, чанга гишгэх** зарчмыг баримтална.



5 дугаар зураг. Мөчир таригч царил

Сухайн мөчрийг хооронд нь 1.5-2 м, мөр хооронд 2-3 м зайтай суулгана. Мөчрийн хамгийн дээд талыг газрын хөрснөөс дөнгөж цухуйлгаж суулгана.



б дугаар зураг.

Сухайн мөчрийг суулгасан байдал

Таримал сухайг хамгаалах

- Таримал сухайг аливаа гэмтлээс хамгаалахын тулд хаших шаардлагатай.
- Суулгасан суулгацыг туулай мэтийн мэрэгчид идэж гэмтээх, хугалах зэргээр сүйтгэх тул манай нөхцөлд нарийн төмөр торон хашаа барьж хамгаалах нь тохиромжтой байна.
- Энэ төмөр торон хамгаалалтыг 2-3 жилийн турш үүргээ гүйцэтгэсний дараа түүнийг өргөст тороор сольж болно.

Сухай тарьж ургуулах гарын авлага

| | |
|---|------------------|
| Зохиогч: | Х.Жалбаа (Ph.D) |
| Редактор: | А.Авирмэд (Ph.D) |
| Дизайн, зураг хэвлэлийн эхийг бэлтгэсэн: | Б.Сарнай |
| Хэвлэлийн хуудас | 1.25 |
| Хэвлэсэн тоо: | 500 ш |
| Хэвлэсэн огноо: | 2010-06-01 |
| Цаасны хэмжээ | 60x88/16 |

“Мөнхийн Үсэг Групп” ХХК-д хэвлэв.